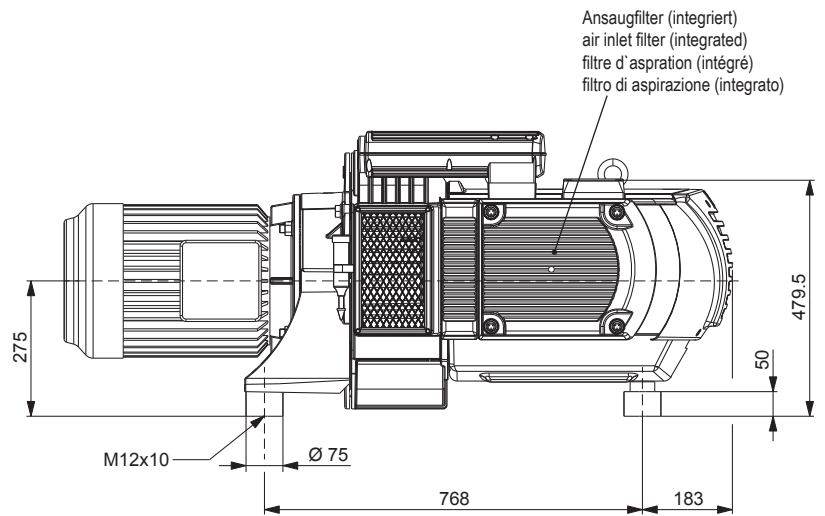
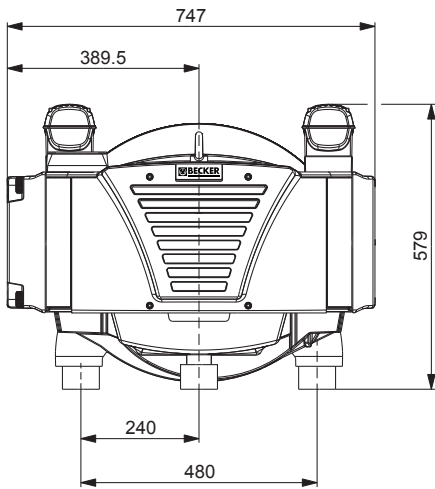
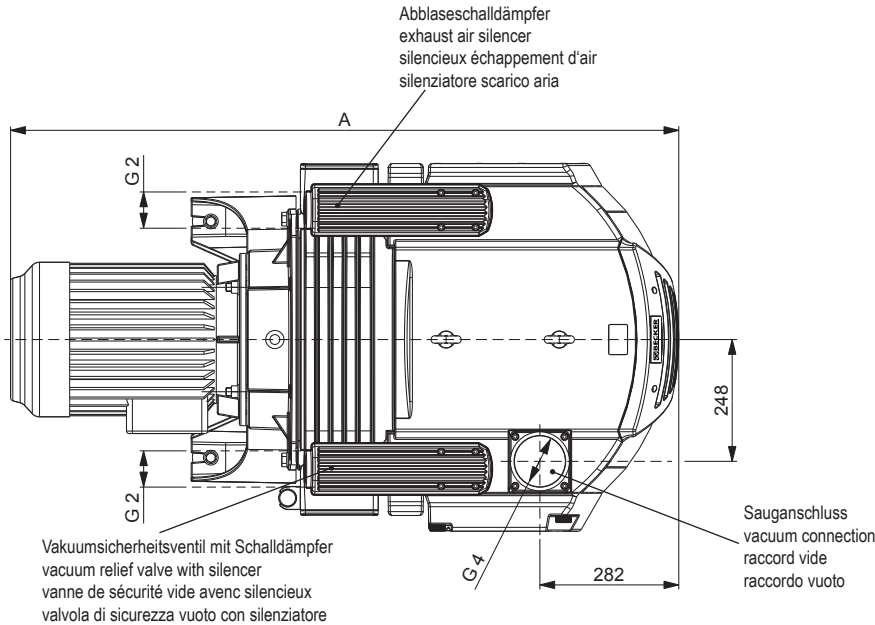


Drehschieber-Vakuumpumpen trockenlaufend, luftgekühlt
Rotary vane vacuum pumps oil-free, air-cooled
Pompes à vide à palettes fonctionnant à sec, refroidies par air
Pompe per vuoto a palette funzionanti a secco, raffreddate ad aria

Varianten • variants variantes • varianti ⁴⁾	
VTLF 2.400/0-79	VTLF 2.500/0-79



	m ³ /h		mbar absolute ¹⁾		kW ³⁾			dB(A) ²⁾		mm ⁵⁾	kg
	50 Hz	60 Hz	50 Hz	60 Hz	50 Hz	60 Hz	Ⓜ	50 Hz	60 Hz	A	
VTLF 2.400	390	425	200	200	7.5	8.6	1	77	79	≈1357	350
VTLF 2.500	495	570	250	250	11.0	12.6	2	79	80	≈1357	370

Ⓜ	kW		V ³⁾		min ⁻¹		A			no.
	50 Hz	60 Hz	50 Hz	60 Hz	50 Hz	60 Hz	50 Hz	60 Hz		
1	3~	7.5 8.6	400/690 ±10%	400/690 ±10%	715 858	18.1/10.5	20.9/12.1	B5 / Ø350 • IP 55 • Iso F	43019890300	
2	3~	11.0 12.6	400/690 ±10%	460 ±10% Δ	975 1175	22.8/13.2	22.3	B5 / Ø350 • IP 55 • Iso F • IE2	43279690300000GB	

1) mbar absolut • mbar absolute • mbar absolu • mbar assoluto

2) bei mittlerer Belastung, beide Seiten abgeleitet • at medium load, both connection sides piped • à régime moyen, avec dérivation des deux côtés • a medio regime, entrambi i lati derivati • DIN EN ISO 3744 (KpA = 3 dB(A))

3) andere Spannungen auf Anfrage • other voltages on request • autres tensions sur demande • altre tensioni su richiesta

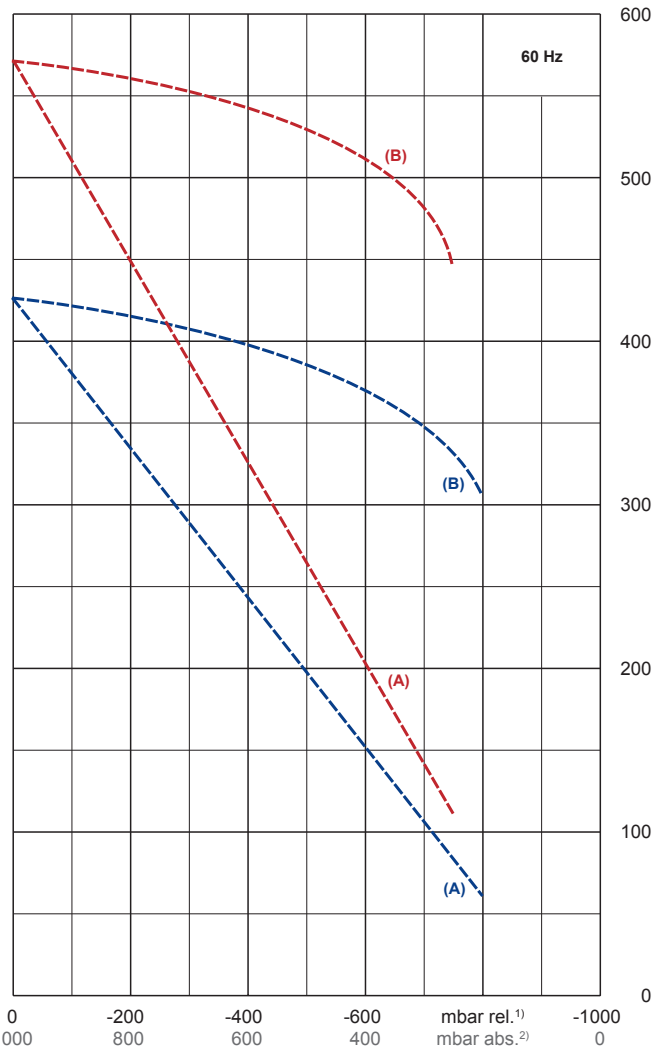
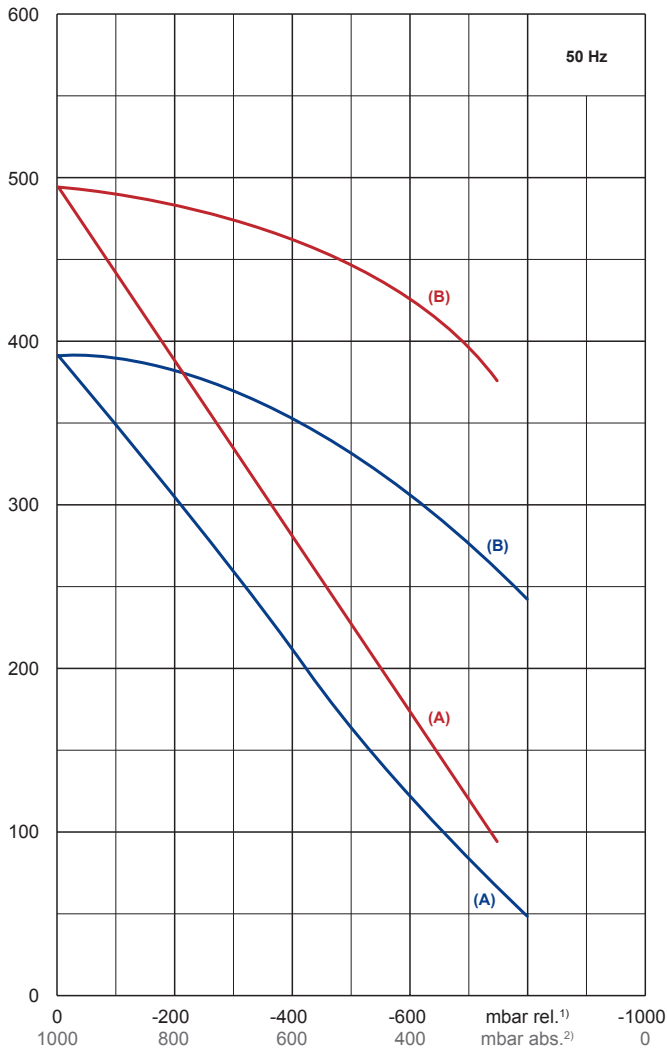
4) Varianten • variants • variantes • varianti: /0-79 mit integriertem Rückschlagventil • /0-79 with integrated non return valve • /0-79 avec clapet anti-retour intégrée • /0-79 con valvole non ritorno integrata

5) Maße ändern sich je nach Motorfabrikat • dimensions vary according to the motor manufacturer • mesures varient selon le fabricant du moteur • misure variano secondo la marca di motore

Maßangaben in mm • dimensions in mm • mesures en mm • misure in mm

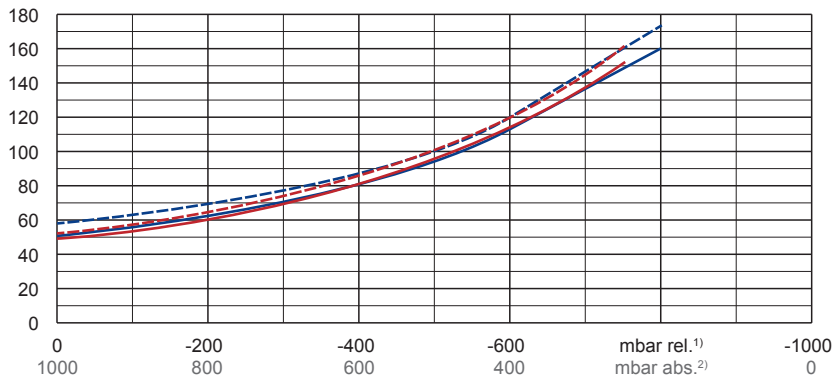
m³/h

Max. Saugluftmenge • max. suction air rate • max. débit d'air aspiré • mas. volume d'aria aspirata



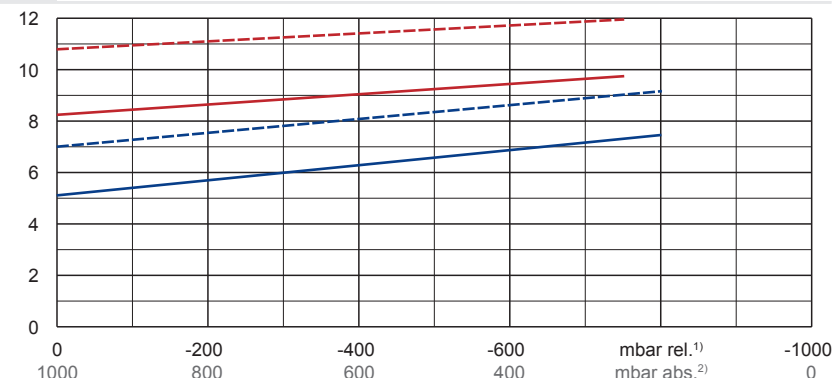
°C

Max. Ablufttemperatur • max. exhaust air temperature
max. température d'air à l'échappement • mas. temperatura dell'aria scarica



kW

Max. Wellenleistung • max. motor shaft capacity
max. puissance du moteur axe • mas. potenza del motore albero



— 50 Hz
- - 60 Hz

--- VTLF 2.400

--- VTLF 2.500

(A) → bezogen auf den Atmosphärendruck
refers to the atmospheric pressure
e réfère à la pression atmosphérique
riferirsi al pressione atmosferico

(B) → bezogen auf den Ansaugdruck
refers to the intake pressure
se réfère à la pression d'aspiration
riferirsi al pressione d'aspirazione

1) mbar relativ • mbar relative • mbar relatif • mbar relativo
2) mbar absolut • mbar absolute • mbar assoluto • mbar assoluto

Bezugsdaten (Atmosphäre) • reference (atmosphere) • référence (atmosphère) • riferimento (atmosfera) : 1000 mbar, 20°C

Mögliche Abweichung • allowable tolerance • variation possible • variazione possibile : ±5 %